

Válvula 1.1/2" - Tanque - Sem ladrão

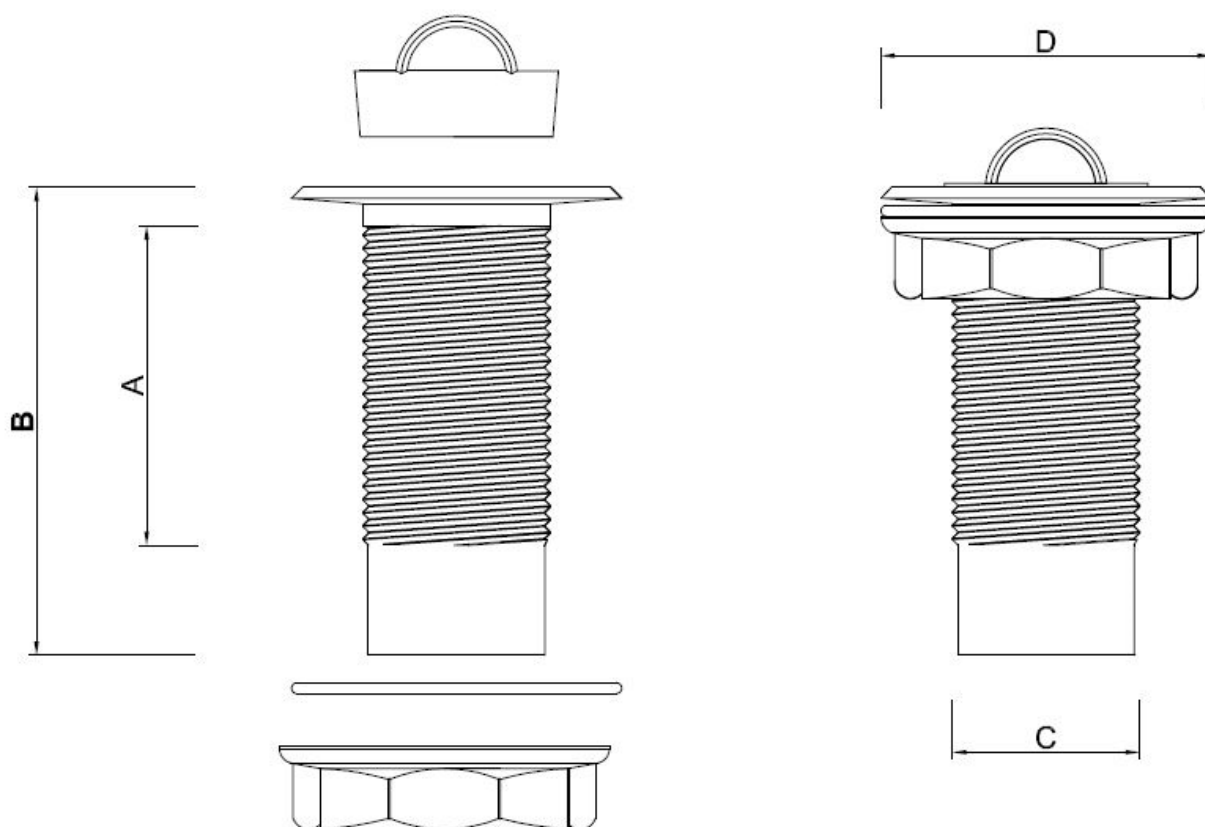
Função: Canalizar água da torneira para o encanamento.

Aplicações: Utilizada em tanques.



1. INFORMAÇÕES TÉCNICAS

Norma de referência	ABNT NBR 15423 - Válvulas de escoamento - Requisitos e métodos de ensaio.
Composição	PE (corpo, porca, unho, flanges e tampa), PVC (juntas de vedação).
Cores disponíveis	Branco.



DIMENSÕES	
CÓD.	0514
A	60 mm
B	86 mm
C	Ø 1.1/2"
D	Ø 61 mm

2. CARACTERÍSTICAS DO PRODUTO

As válvulas Cipla possuem um design moderno, resistente, com uma excelente vedação, sua fácil instalação por apenas um simples encaixe facilitam a manutenção e limpeza da rede hidráulica.

3. IMPORTANTE

- ✓ Verificar se a conexão está bem fixada;
- ✓ Fazer a limpeza e manutenção gradativamente na rede hidráulica;
- ✓ Verificar a necessidade de aplicação de um sifão junto a Válvula.

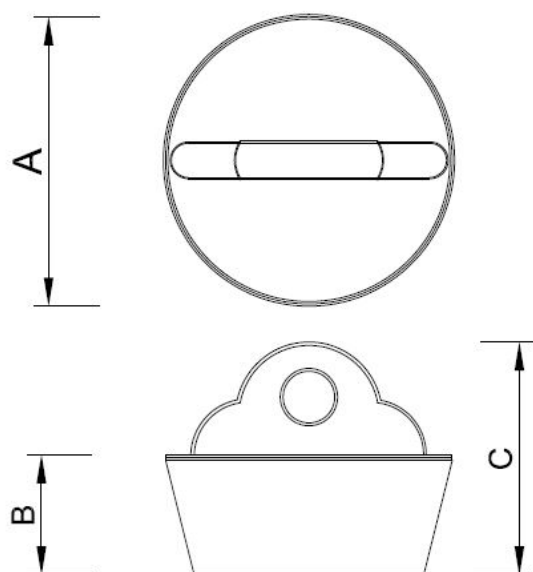
4. TRANSPORTE, MANUSEIO E ESTOCAGEM

- ✓ Em operações de carga e descarga, deve-se evitar atritos nas embalagens, choques e batidas;
- ✓ Estocagem deve ser realizada em local seco, de fácil acesso e isento da ação direta ou de exposição contínua da luz solar.

5. ITENS COMPLEMENTARES

5.1 TAMPA PARA VÁLVULA

Função: Bloquear saída de água.



DIMENSÕES		
CÓD.	0504	0506
A	Ø 25 mm	Ø 40 mm
B	11 mm	12 mm
C	22 mm	22 mm

5.1.1 CARACTERÍSTICAS DO PRODUTO

A tampa para válvula Cipla é utilizada para bloquear a saída de água de pias e tanques, conectada junto a válvulas, com seu design moderno e resistente, garante uma melhor vedação a instalação.

FICHA TÉCNICA



Nota:

- ✓ A Cipla assegura a garantia desse produto, conforme previsto no CDC (CÓDIGO DE DEFESA DO CONSUMIDOR), estendida por liberalidade do fabricante para 12 meses, contra falhas de funcionamento e fabricação desde que o mesmo esteja instalado de forma adequada;
- ✓ Aplica-se a cobertura desta garantia às condições normais de uso, excetuando-se as quebras, defeitos, deformações e falhas de desempenho provenientes da má utilização ou manutenção inadequada do produto;
- ✓ Garantias estarão condicionadas a “comprovação” da não violação do produto e apresentação da NF de aquisição.

ITEM	EMB.	CÓD. BARRAS	PESO LÍQ.	PESO BRUTO	CUBAGEM
0514	10	7896050305140	0,04 Kg	0,045 Kg	0,00550 m ³
0504	25	7896050305041	0,002 Kg	0,002 Kg	0,00038 m ³
0506	25	7896050305065	0,002 Kg	0,003 Kg	0,00066 m ³